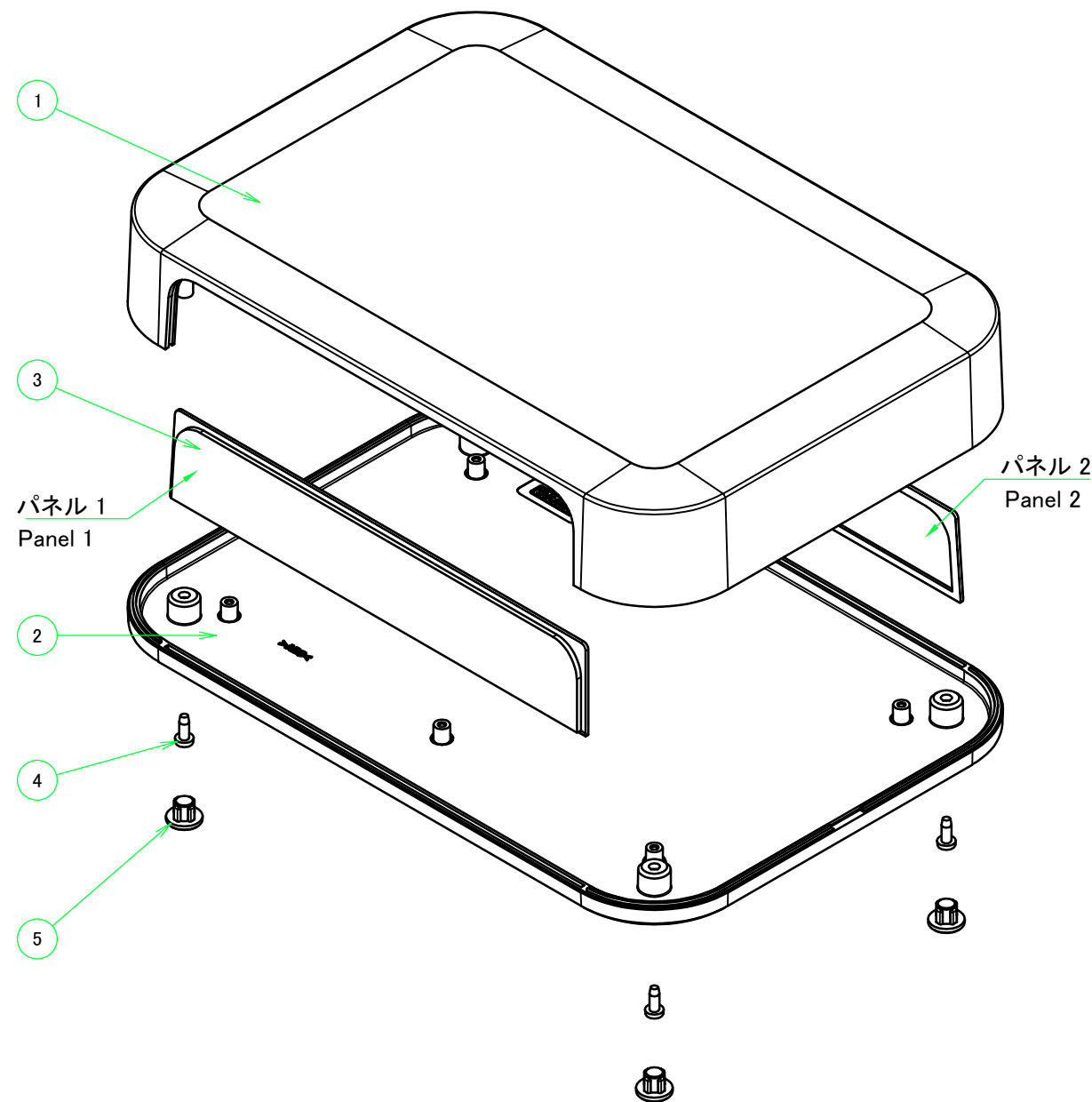


構成内容 / Components				
No.	名称 / Part name	数量 / Pcs	材質 / Material	色・表面処理 / Color・Finish
1	カバー Top cover	1	難燃性ABS樹脂 (UL94V-0 主成分) Flame-resistant ABS UL94V-0	オフホワイト / Off-white ダークグレー / Dark gray
2	ベース Bottom base	1	難燃性ABS樹脂 (UL94V-0 主成分) Flame-resistant ABS UL94V-0	オフホワイト / Off-white ダークグレー / Dark gray
3	パネル Panel	2	難燃性ABS樹脂 (UL94V-0 主成分) Flame-resistant ABS UL94V-0	オフホワイト / Off-white ダークグレー / Dark gray
4	取付ビス (M3 x 8 ナベタツピング) Screw (M3 - 8 Pan head self tapping)	4	鉄 Steel	ニッケルメッキ Nickel plated
5	差込式ゴム足 / Rubber feet	4	エラストマ UL94HB / Elastomer UL94HB	ダークグレー / Dark gray

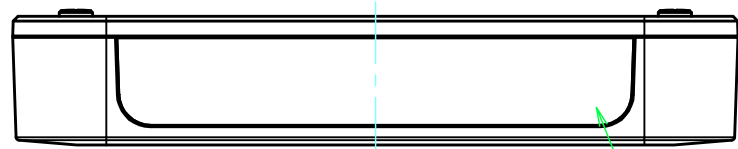


■テクニカルデータ / Technical Data■
 使用温度範囲 / Operating temperature : -10°C ~ +60°C

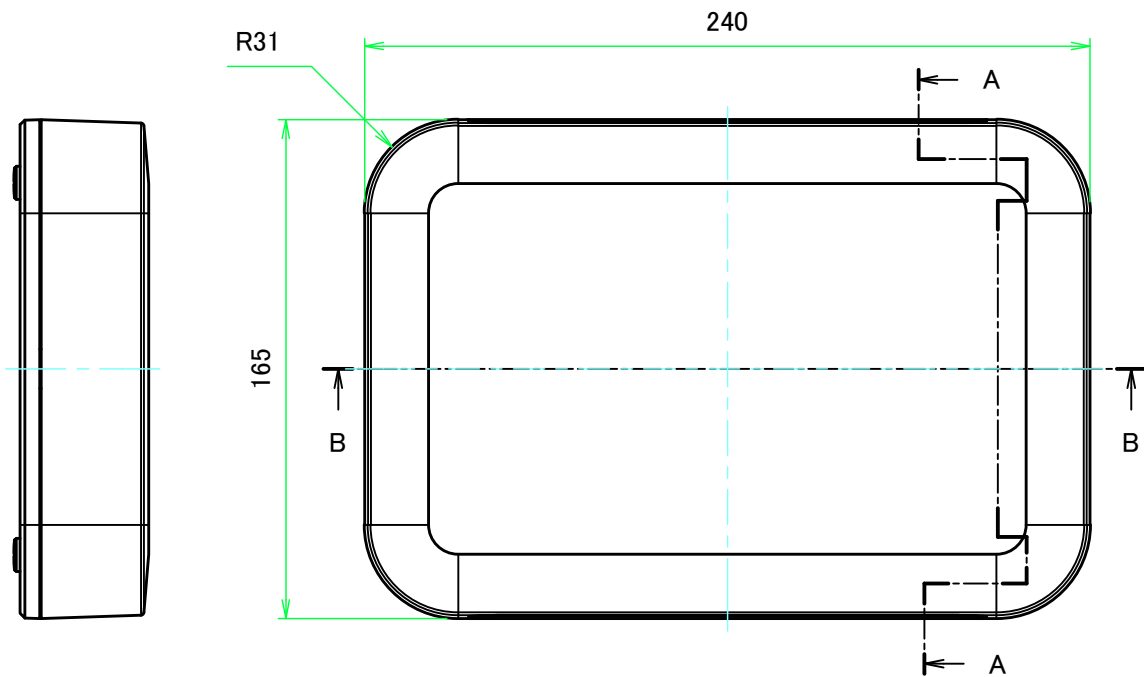
色仕様(型番末尾□) / Color Type(End of product number □)			
記号 / Code	カバー / Top cover	ベース / Bottom base	パネル / Panel
W	オフホワイト / Off-white	オフホワイト / Off-white	オフホワイト / Off-white
D	ダークグレー / Dark gray	ダークグレー / Dark gray	ダークグレー / Dark gray

本図面および付帯する部品図の著作権は株式会社タカチ電機工業に帰属します。 / Copyright (C) TAKACHI ELECTRONICS ENCLOSURE CO., LTD. All Rights Reserved.

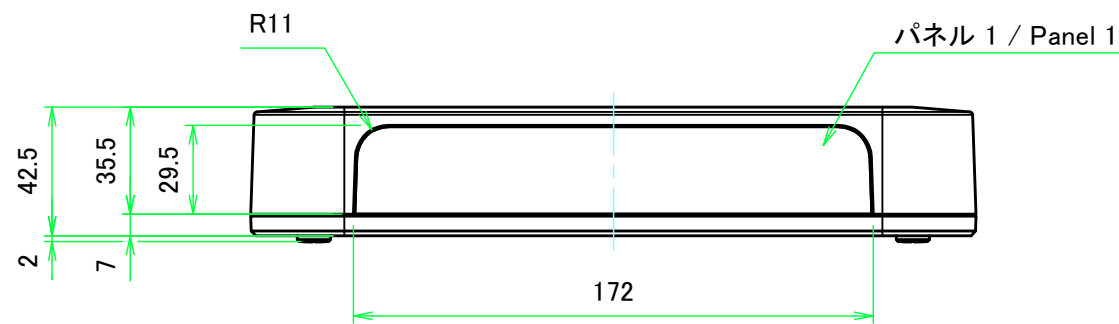
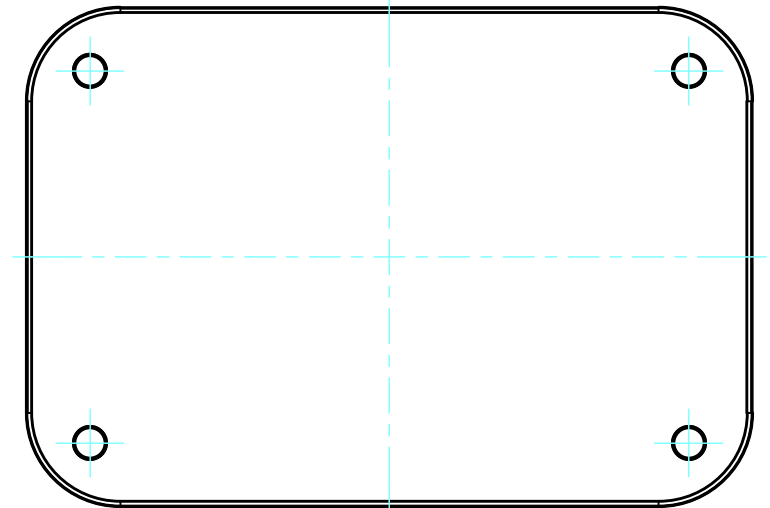
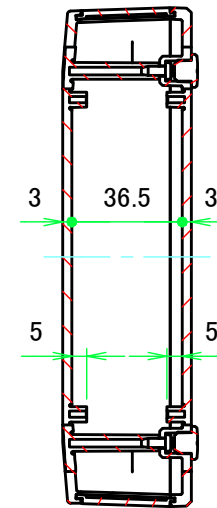
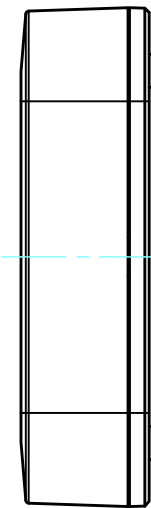
株式会社タカチ電機工業 TAKACHI ELECTRONICS ENCLOSURE CO., LTD.		品名/Title ネットワークケース NETWORK PLASTIC BOX	尺度/Scale 1:2	
承認/Approved	検図/Checked	製図/Created		型番/Product number PF24-4-17□
	中根	常山	作成日/Date 2023/08/31	1 / 5



パネル 2 / Panel 2

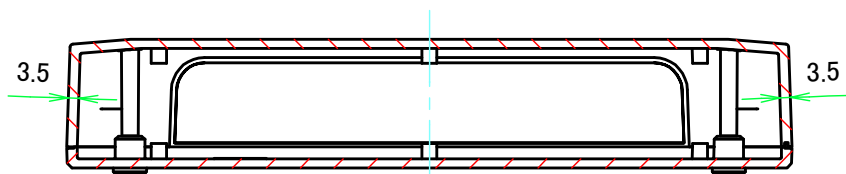


A-A (1:2.5)



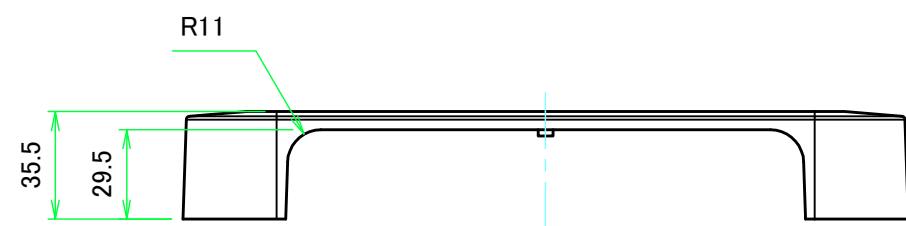
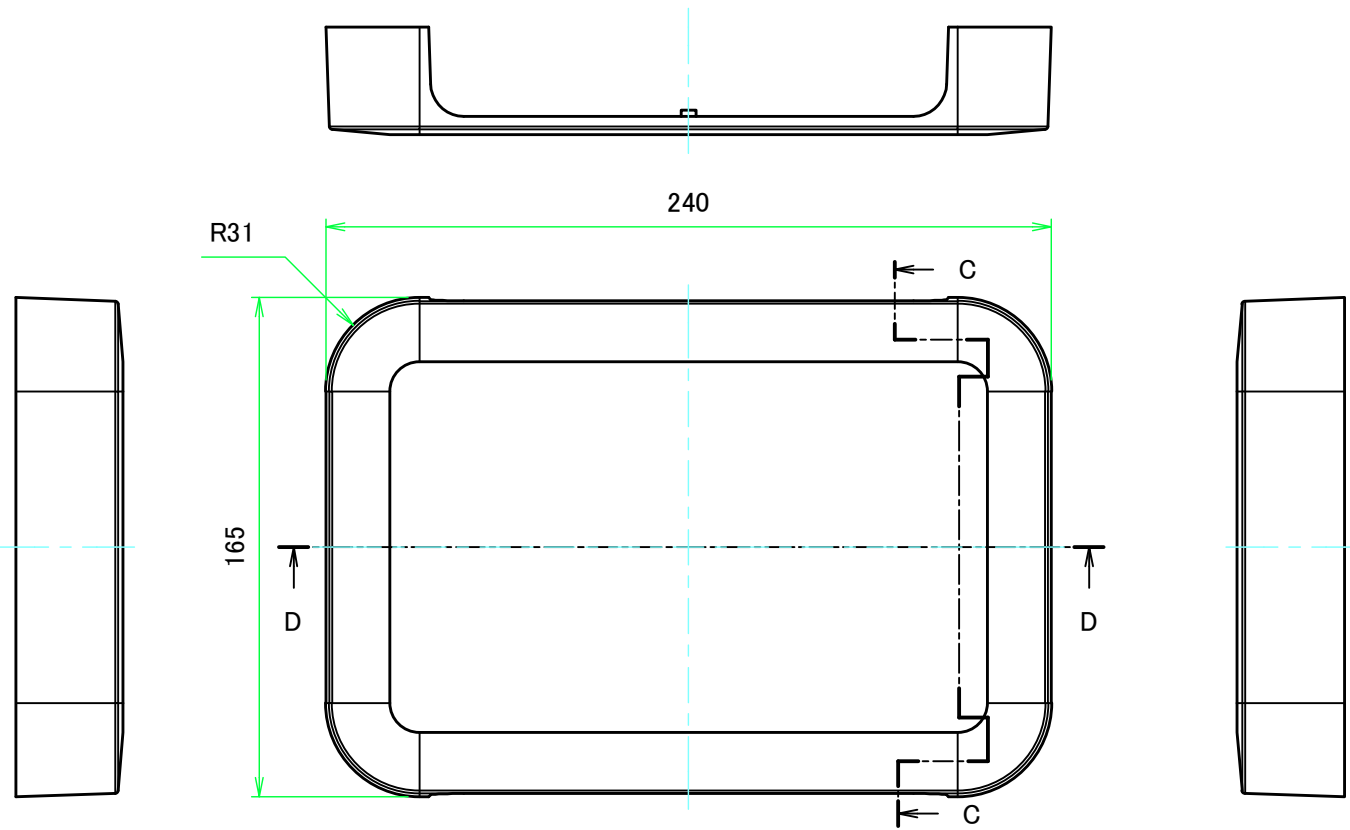
パネル 1 / Panel 1

B-B (1:2.5)

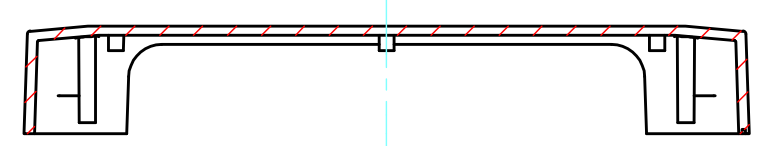


株式会社タカチ電機工業 TAKACHI ELECTRONICS ENCLOSURE CO., LTD.		品名/Title ネットワークケース NETWORK PLASTIC BOX	尺度/Scale 1:2.5
承認/Approved	検図/Checked	製図/Created	
	中根	常山	作成日/Date 2017/04/14 2 / 5

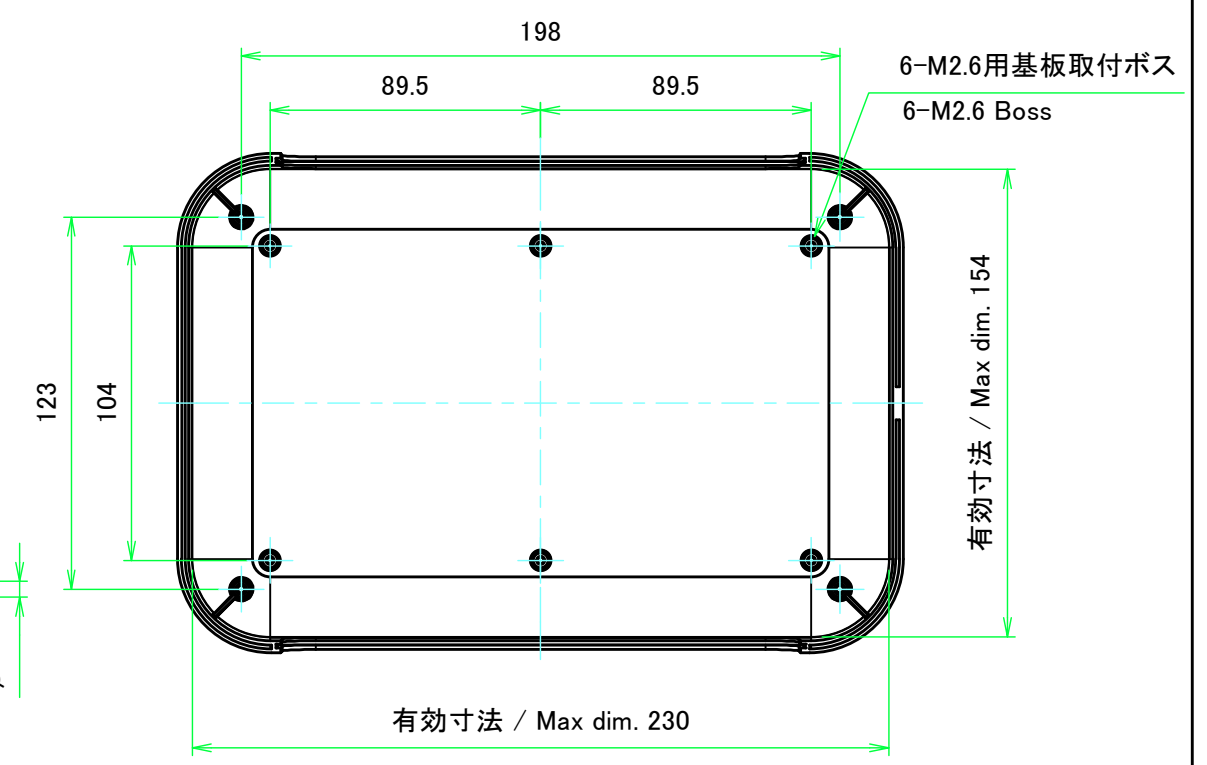
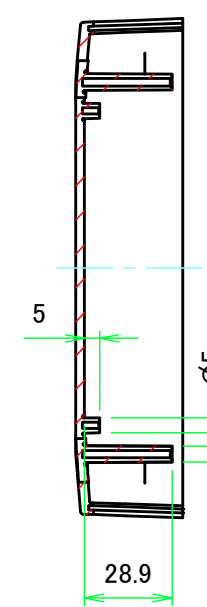
カバー / Top cover



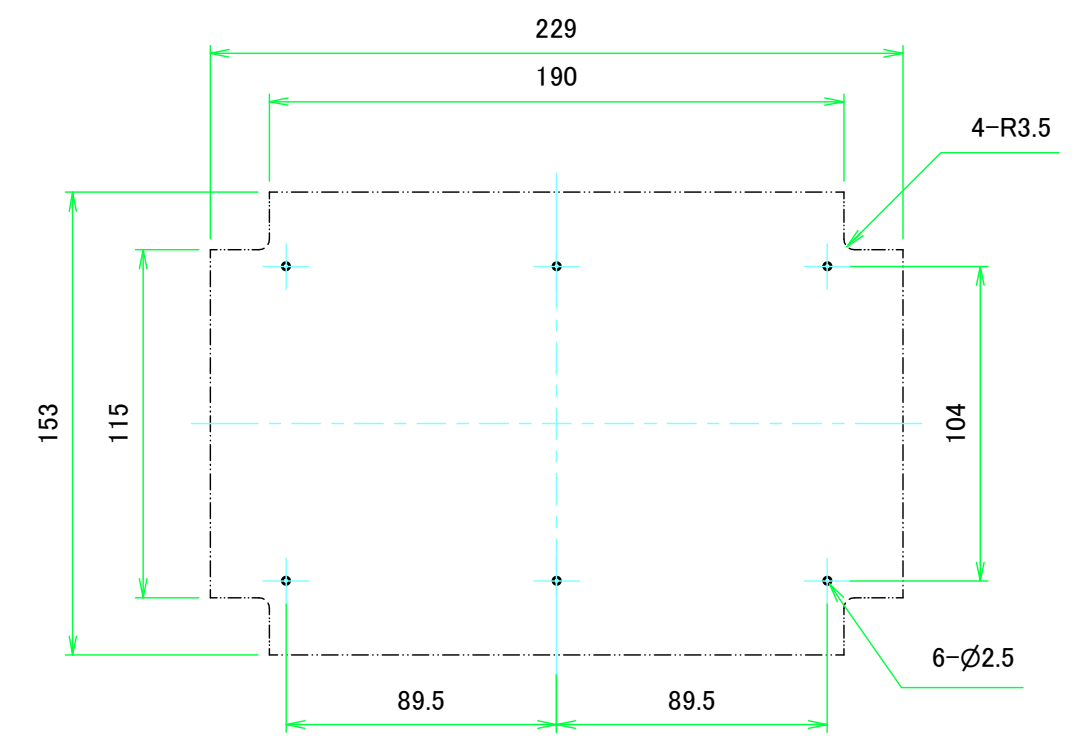
D-D (1:2.5)



C-C (1:2.5)

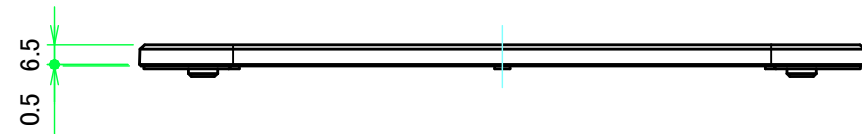
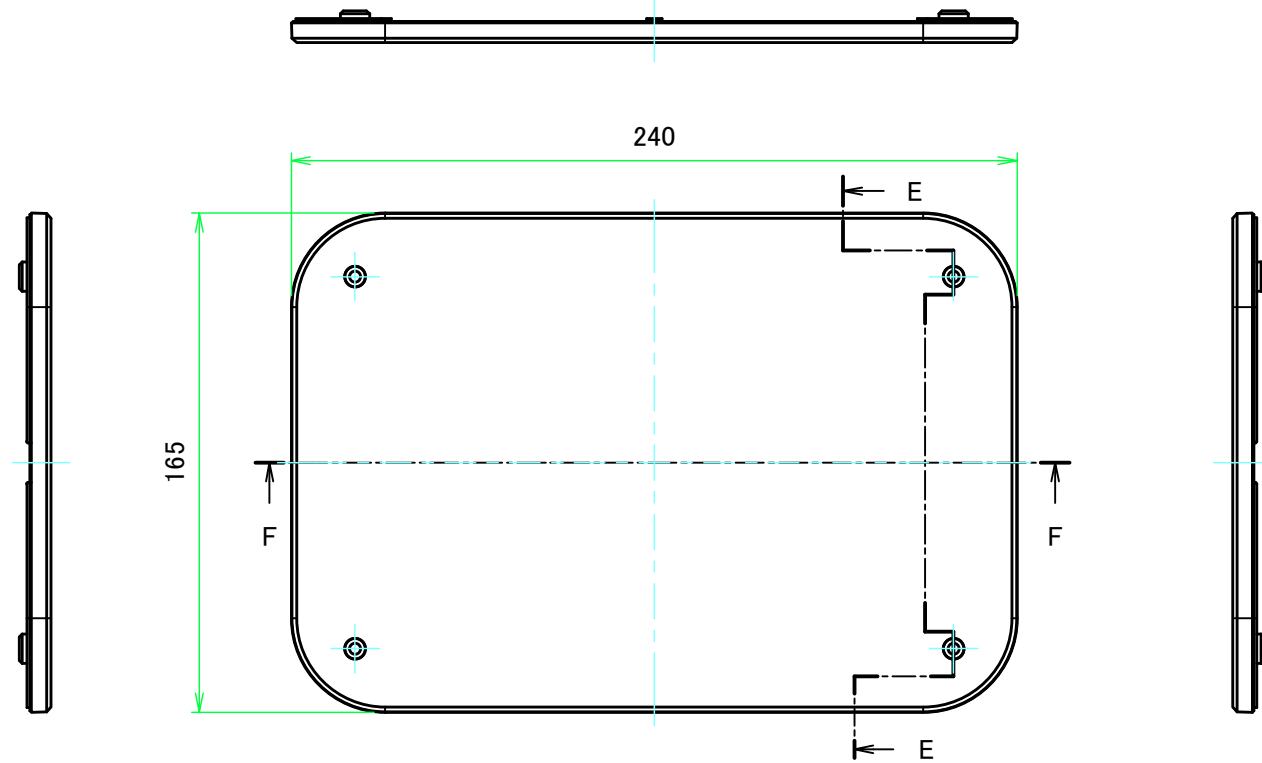


推奨基板形状 * 販売していません
Recommended PCB dimension * NOT SUPPLIED



株式会社タカチ電機工業 TAKACHI ELECTRONICS ENCLOSURE CO., LTD.			品名/Title ネットワークケース NETWORK PLASTIC BOX	尺度/Scale 1:2.5
承認/Approved	検図/Checked	製図/Created	型番/Product number PF24-4-17□	
	中根	常山	作成日/Date 2017/04/14	3 / 5

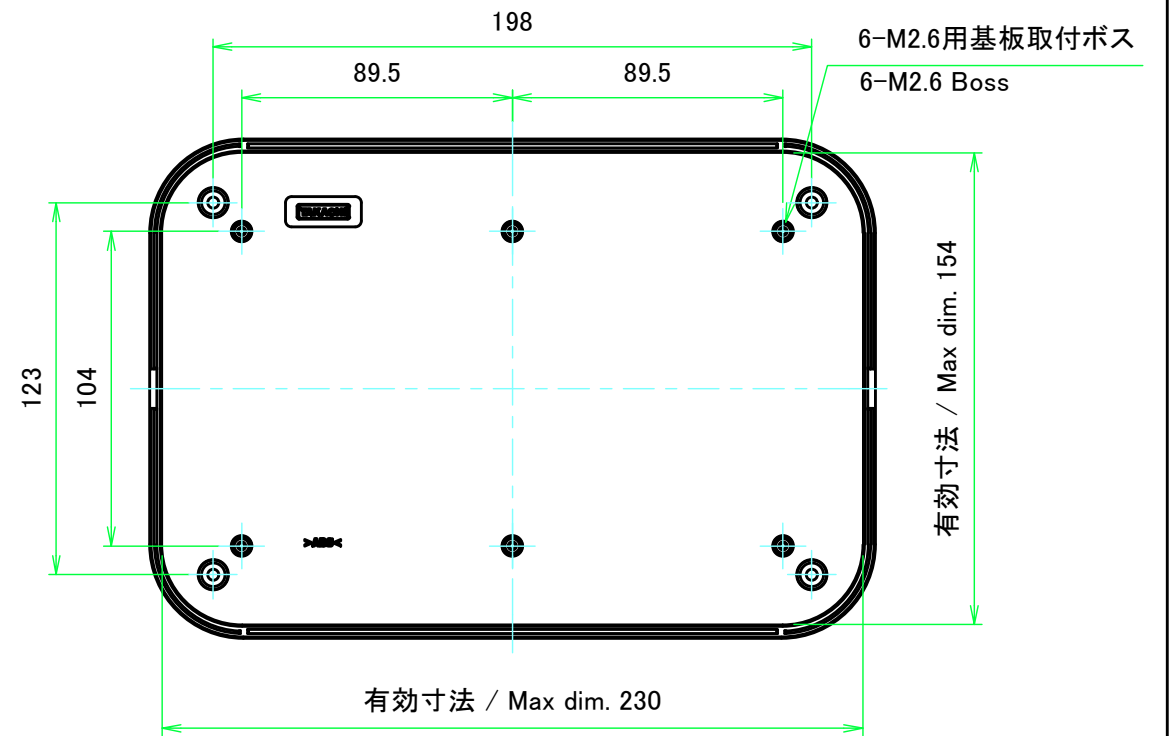
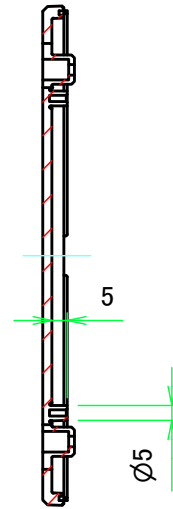
ベース / Bottom base



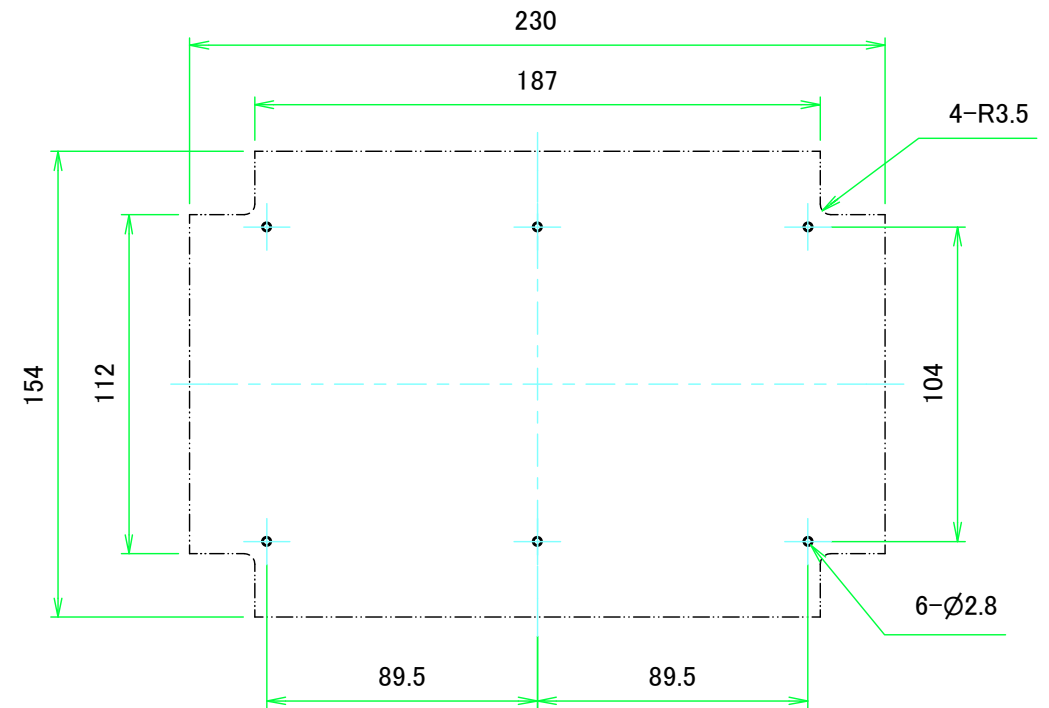
F-F (1:2.5)



E-E (1:2.5)

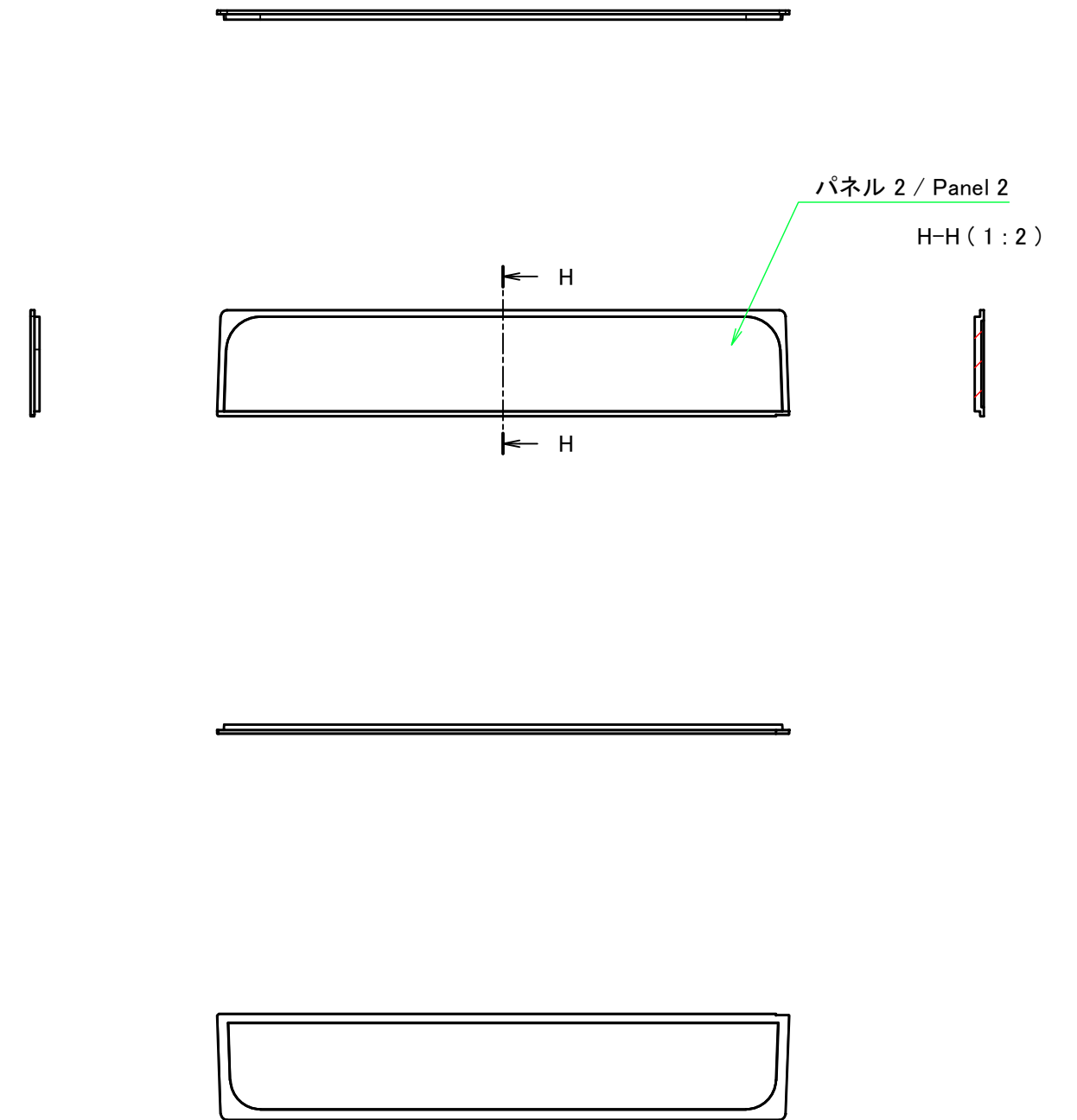
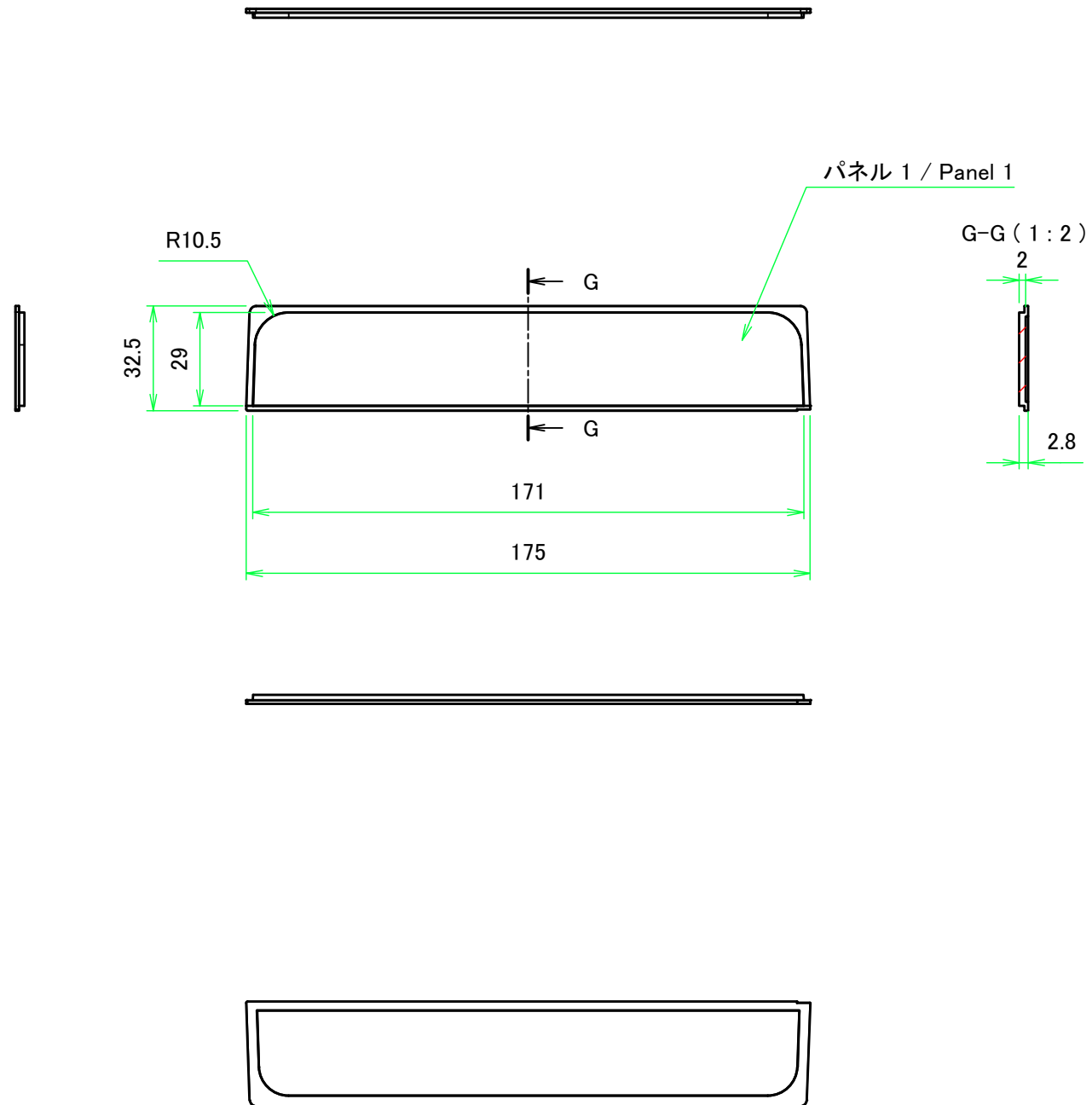


推奨基板形状 * 販売していません
Recommended PCB dimension * NOT SUPPLIED



株式会社タカチ電機工業 TAKACHI ELECTRONICS ENCLOSURE CO., LTD.			品名/Title ネットワークケース NETWORK PLASTIC BOX	尺度/Scale 1:2.5
承認/Approved	検図/Checked	製図/Created	型番/Product number PF24-4-17□	
	中根	常山	作成日/Date 2017/04/14	4 / 5

パネル / Panel



株式会社タカチ電機工業 TAKACHI ELECTRONICS ENCLOSURE CO., LTD.		品名/Title ネットワークケース NETWORK PLASTIC BOX	尺度/Scale 1:2
承認/Approved	検図/Checked	製図/Created	
	中根	常山	作成日/Date 2017/04/14
			5 / 5